

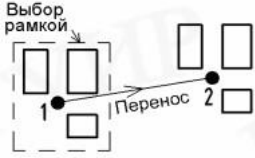
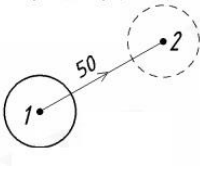

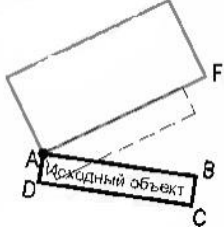

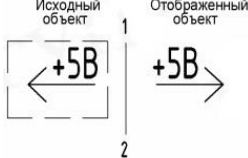
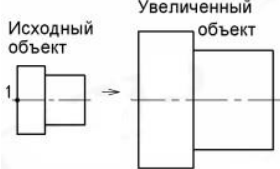
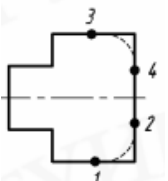
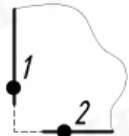

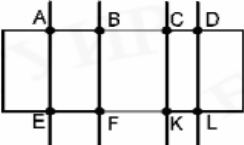
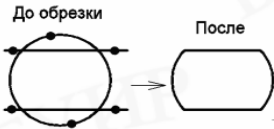
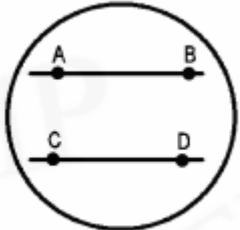
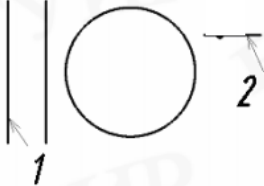
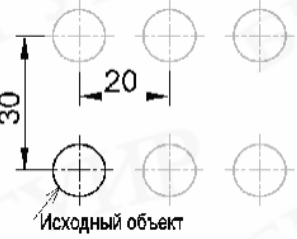
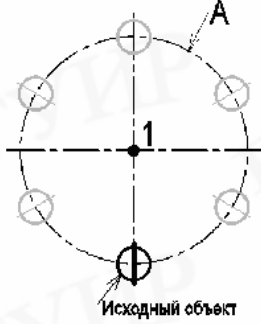


Задание к практической работе: Редактирование изображения

Установите масштаб 1:1 в строке состояния. Используя СПДС разместите формат а2 альбомной ориентации.					
Команда редактирования Расчлнить					
Построить многоугольник с помощью команды Полигон, число сторон 5, вписанный в окружность радиусом 30. Расчлнить построенный многоугольник. Точечным выбором выбрать две стороны.					
Команда редактирования Стереть					
Построить треугольник с помощью команды Полигон (число сторон 3, радиус окружности 30). Стереть сторону АВ четырьмя различными способами.					
Команда редактирования Перенести, Копировать					
1. Переместить объект (отрезок АВ) на заданное расстояние 30 мм вправо по горизонтали		3. Переместить группу объектов из т.1 в т.2 (расположение т.2 произвольное)			
2. Переместить объект (окружность) из т.1 в т.2 (расположение т.2 произвольное)		4. Повторить действия пунктов 1-4 заменив команду Переместить командой Копировать			
Команда редактирования Повернуть					
1. Повернуть прямоугольник относительно т.А: - против часовой стрелки на 60° - против часовой стрелки на 45°		2. Повернуть прямоугольник ABCD так, чтобы сторона АВ совместилась с АF.			
Команда редактирования Отразить зеркально					
1. Отобразить зеркально объект, относительно вертикальной оси		2. Отобразить зеркально объект так, чтобы текст остался читаемым (используем команду mirrtext:0)			
Команда редактирования Растянуть					
Вычертите прямоугольник с размерами 20 x 50 мм, переместите 2 вершины любой стороны прямоугольника на 20 мм					
Команда редактирования Масштаб					
1. Увеличить объект в два раза		2. Уменьшить исходный объект из п.1 в два раза			
3. Вычертите круг диаметром 20 мм, уменьшите его на 20%					
Команда редактирования Сопряжение					
1. Скруглить углы контура детали из предыдущего задания		2. Построить сопряжение двух отрезков		3. Построить сопряжение двух параллельных отрезков	

Команда редактирования Обрезка объектов			
1. Удалить отрезки ВС и FK с помощью обрезки объектов		2. Обрезать объекты по одной кромке	
Команда редактирования Удлинение объектов			
1. Удлинить объекты до ближайших кромок		2. Удлинить прямую 2 до прямой 1	
Команда редактирования Сместить (Подобие)			
Постройте таблицу, состоящую из 7 строк, расстояние между строками 15 мм и 5 столбцов, расстояние между столбцами 20 мм			
Команда редактирования Массив			
1. Построить прямоугольный массив. Параметры массива: рядов 2, столбцов 3, расстояние между столбцами 20 мм, между строками 30 мм.		2. Построить круговой массив.	
Выполнить построение фрагмента входа в подвал, используя команды редактирования			

Фрагмент входа в подвал

